

Als Spezialisten für die mobile Datenerfassung liefern wir Ihnen jede Art von Betriebsdaten von Maschinen und Geräten.

Wir überwachen Gebiete und Bewegungsabläufe, alarmieren automatisch über geplante und kritische Ereignisse. Jeder Vorgang oder Zustand wird auf übersichtlichem Kartenmaterial dargestellt.

Über Schnittstellen für ERP-Systeme und Branchensoftware gelangen die erfassten Daten in Ihre Verwaltung zur Prozessoptimierung der betrieblichen Abläufe.

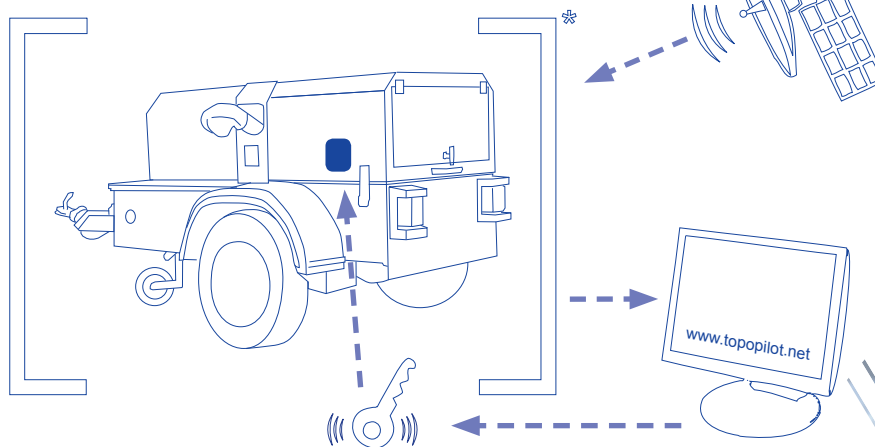
**Wettbewerbsfähigkeit**

**Transparenz**

**Sicherheit**

**Kostensenkung**

**Zeitersparnis**



## So können Sie beginnen

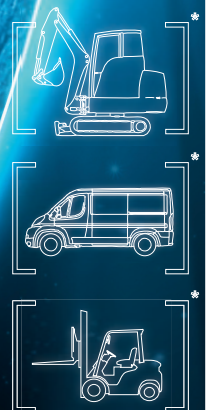
Der Einbau ist unkompliziert, die Software übersichtlich und einfach zu bedienen.

Alle mobilen Einheiten werden herstellerübergreifend mit einer GPS-Box ausgestattet. Die Position wird via Satellit bestimmt und errechnet - alle weiteren Daten werden zur Auswertung in das **topopilot**<sup>®</sup> Portal übermittelt.

Für die Schlüsselverwaltung wird ein Zusatzmodul in der Maschine verbaut. Dieses erlaubt Ihnen die Berechtigungsschlüssel online frei zu geben oder auch zu sperren.



[www.topopilot.net](http://www.topopilot.net)  
[info@topopilot.net](mailto:info@topopilot.net)





BRANCHEN	Lösungen für Vermieter von	Funktionen
	Baumaschinen Arbeitsbühnen Bautrockner Gabelstapler Dieselschweissaggregate	Maschinenmanagement Fahreridentifikation Alarm- und Sabotagemanagement Vermieter modul
LEISTUNGEN	Modul	Auswertungen
	<p><b>topopilot</b><sup>®</sup> Mietparkcontroller</p> <p>Komponenten:                      GPS-BOX A / N / E / F*                      Versteckt verbaubare Antenne                      Kabelsatz                      Portalzugang                      Portalnutzung                      Datenkarte zusätzlich erforderlich</p> <p>*A = Autark                      N = Standard                      E = Easy                      F = FMS / CAN / BT</p>	Betriebsstunden Parkzonenalarm Sabotagealarm Zündungsstatus Bewegungsprofil Wartungs- und Serviceintervalle
OPTIONEN	Zusatzmodule	Zusatzfunktionen
	Remote-Wegfahrsperrung mit zentraler Schlüsselverwaltung ausschließlich für Baumaschinen Wiegesysteme per Sensor oder Loadmaster Autarkes GPS Ortungssystem	Online Prüfung u. Verwaltung der Benutzerrechte Zuladungsgewichte / Lastenprofile Bis zu 5 Jahre Laufzeit ohne externe Stromversorgung
NUTZEN	VERTRIEBSPARTNER	
	Nachweisführung Mobile Einsätze kontrollieren Zuteilung von Schlüsselrechten Komfortable Auswertungsmöglichkeiten Sicherheit / Diebstahlschutz	